

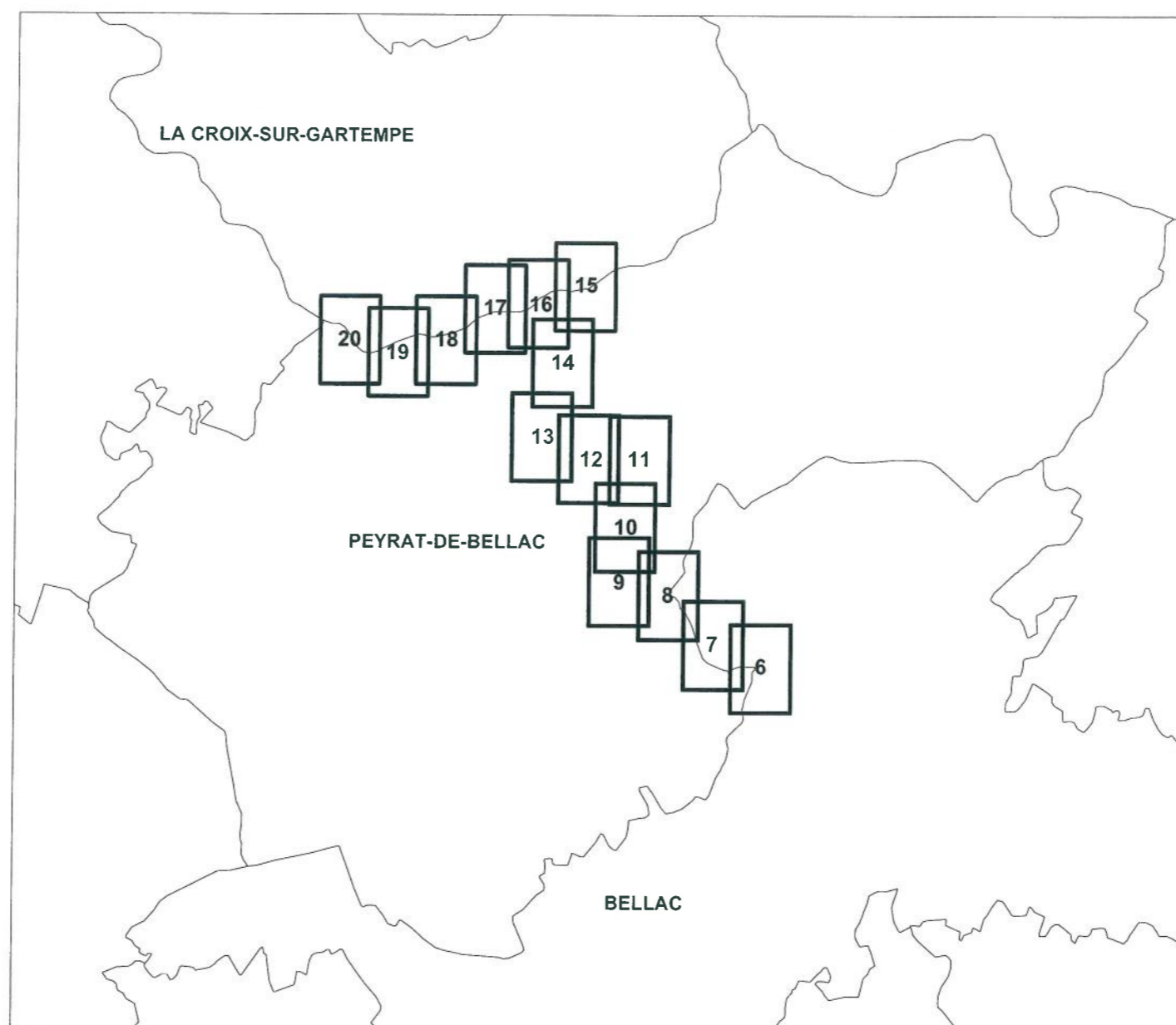


Liberté • Égalité • Fraternité
RÉPUBLIQUE FRANÇAISE

direction départementale
de l'Équipement
Haute-Vienne

PLAN DE PREVENTION DES RISQUES D'INONDATION (P.P.R.I) DES RIVIERES GARTEMPE ET VINCOU DE BELLAC A THIAT

II - PLANS DE ZONAGE REGLEMENTAIRE COMMUNE DE PEYRAT DE BELLAC



BCEOM
SOCIÉTÉ FRANÇAISE D'INGÉNÉRIE



Novembre 2005





Zone inondable (LRPC, 2001)



Lit mineur



Profil en travers
PK (en mètres) et
cote de la crue centennale (en mètres NGF)

7612
187,02



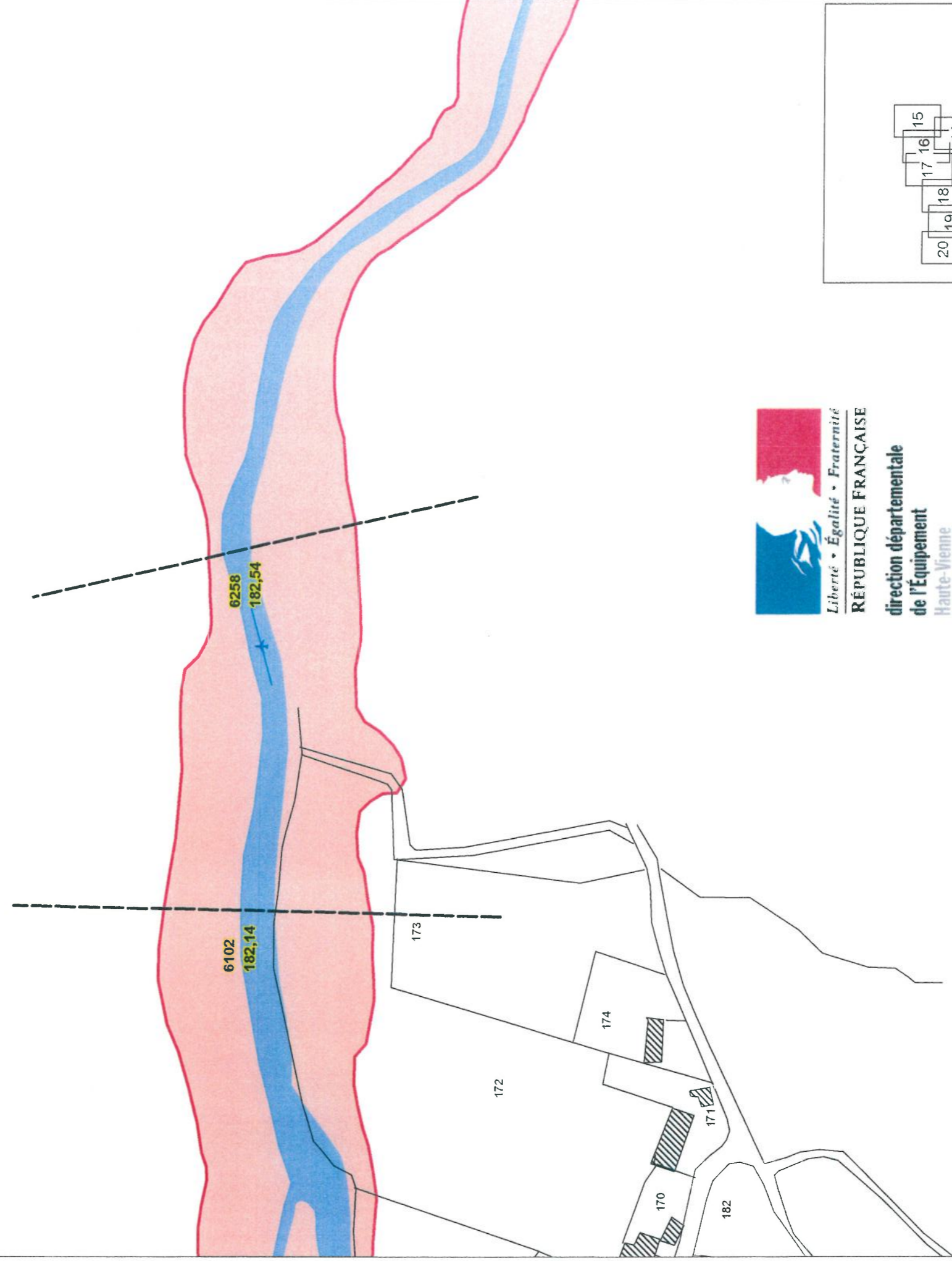
**Plan de Prévention des Risques
d'Inondation (P.P.R.I.)
Vallée de la Gartempe et du Vincou**

GRI50361A - EG

Novembre 2005

Cadastre recalé ou numérisé de manière à corriger
partiellement les distortions avec la photogrammétrie géoréférencée

**Commune de PEYRAT DE BELLAC
Planche 6**

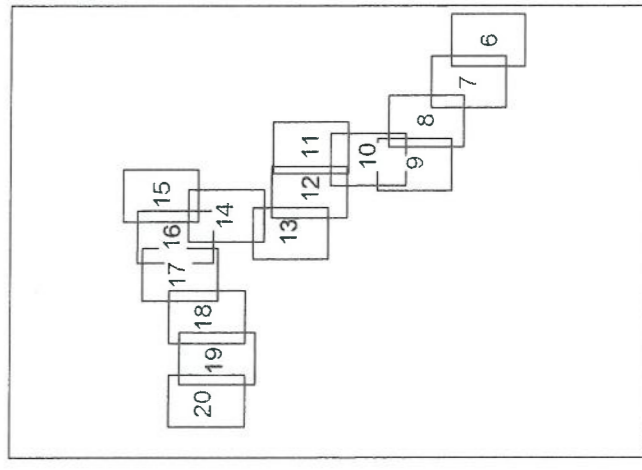


RÉPUBLIQUE FRANÇAISE

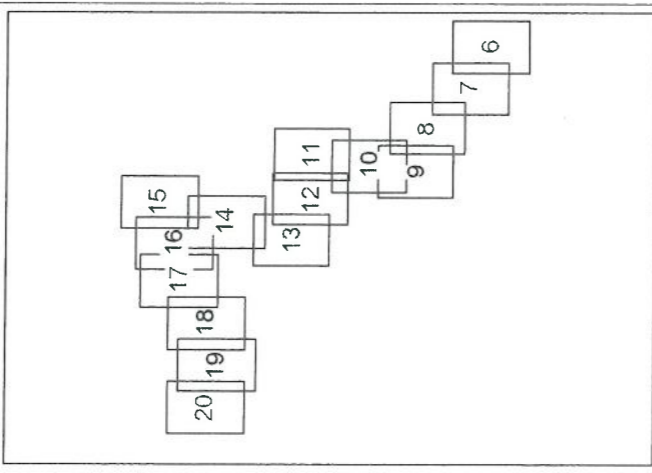
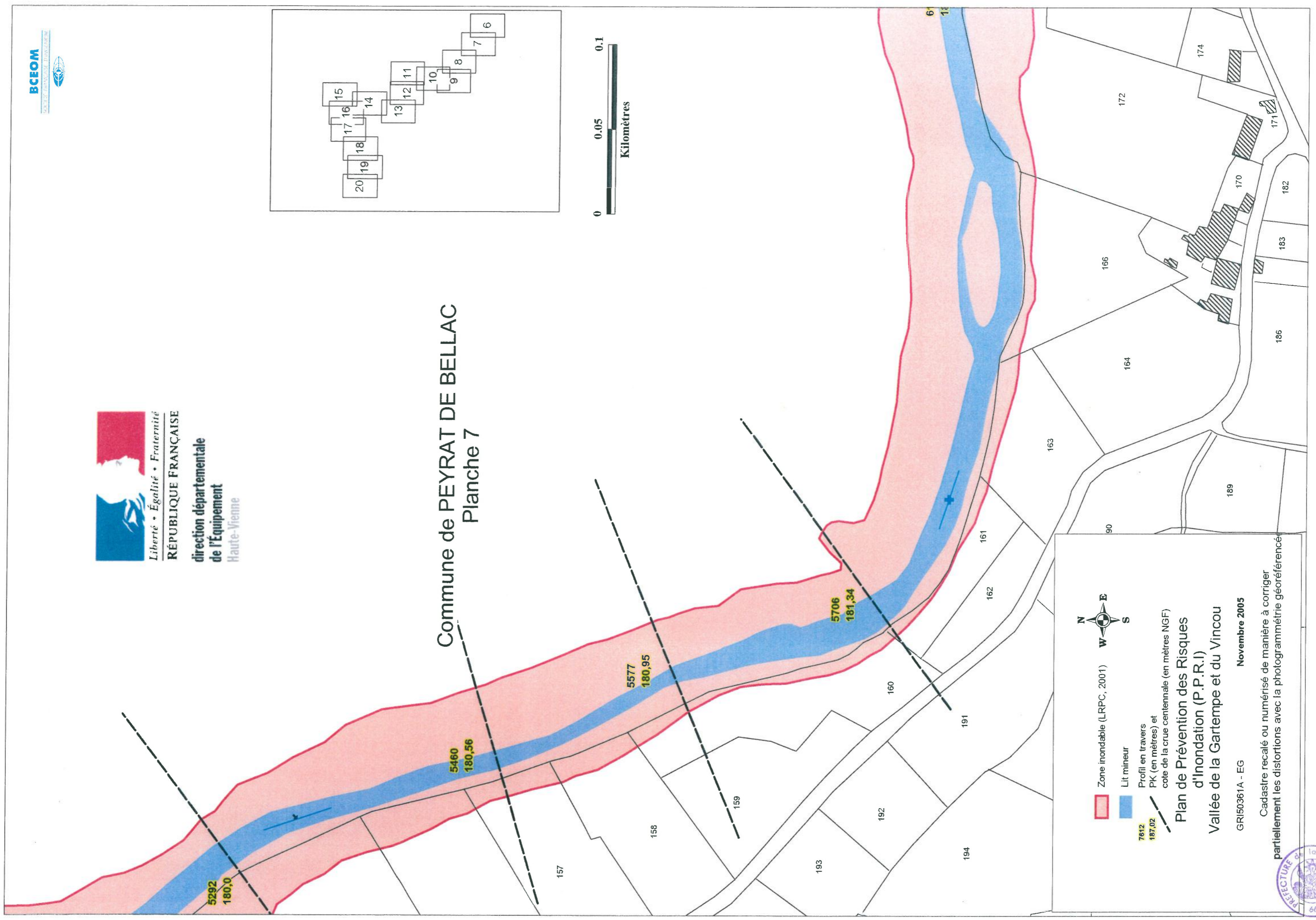
direction départementale
de l'Équipement
Haute-Vienne



Kilomètres



Commune de PEYRAT DE BELLAC
 Planche 7



**Plan de Prévention des Risques
 d'Inondation (P.P.R.I.)
 Vallée de la Gartempe et du Vincou**

GRI50361A - EG Novembre 2005

Cadaastre recalé ou numérisé de manière à corriger
 partiellement les distortions avec la photogrammétrie géoréférencée

■ Zone inondable (LRPC, 2001)
■ Lit mineur
■ Profil en travers
 PK (en mètres) et
 cote de la crue centennale (en mètres NGF)





- Zone inondable (LRPC, 2001)
- Lit mineur
- 7612
197,02 Profil en travers
PK (en mètres) et
cote de la crue centennale (en mètres NGF)

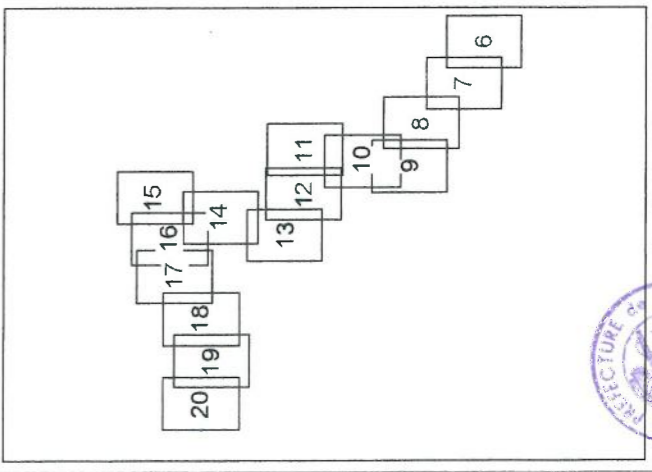
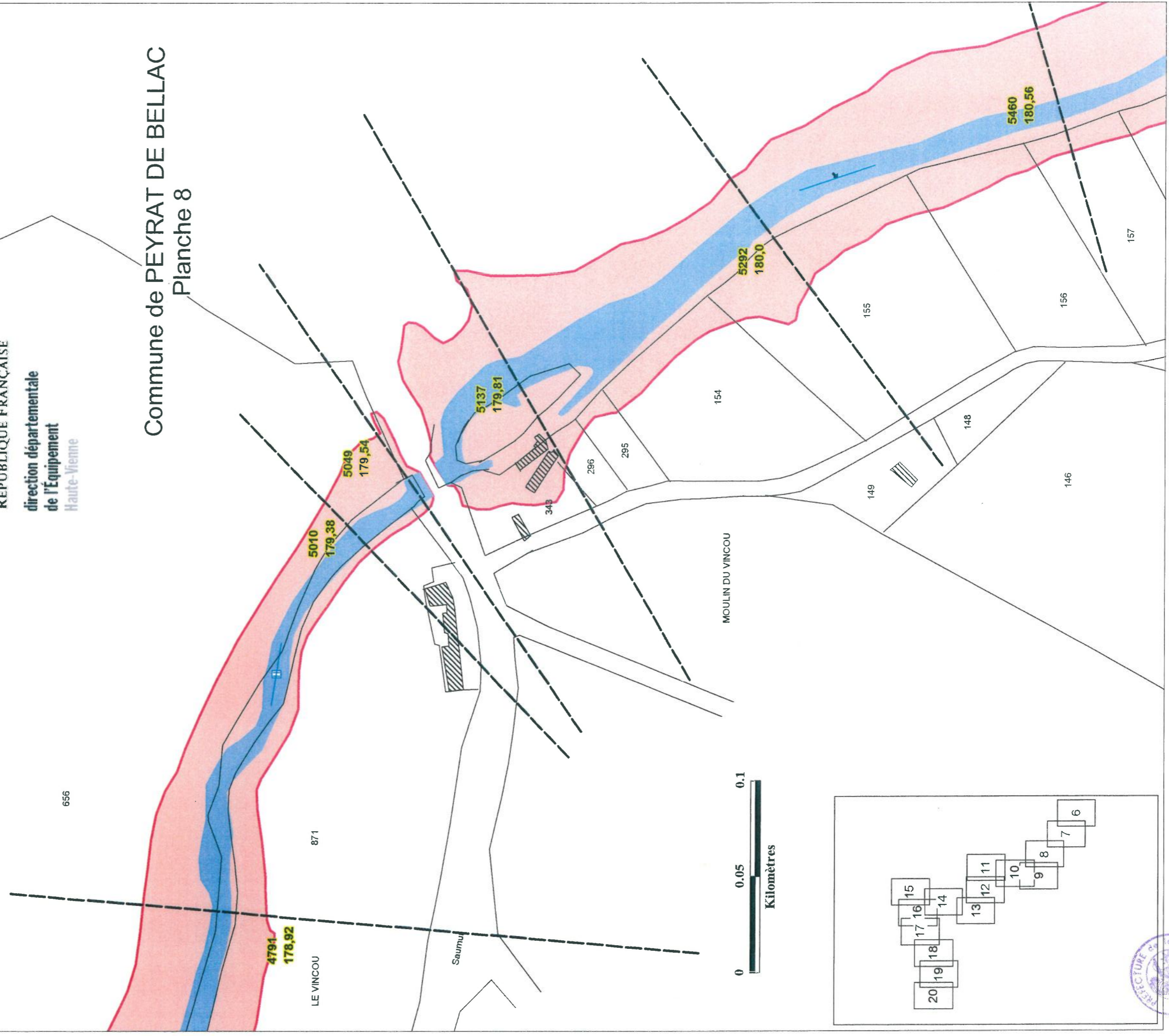
**Plan de Prévention des Risques
d'Inondation (P.P.R.I)**
Vallée de la Gartempe et du Vincou

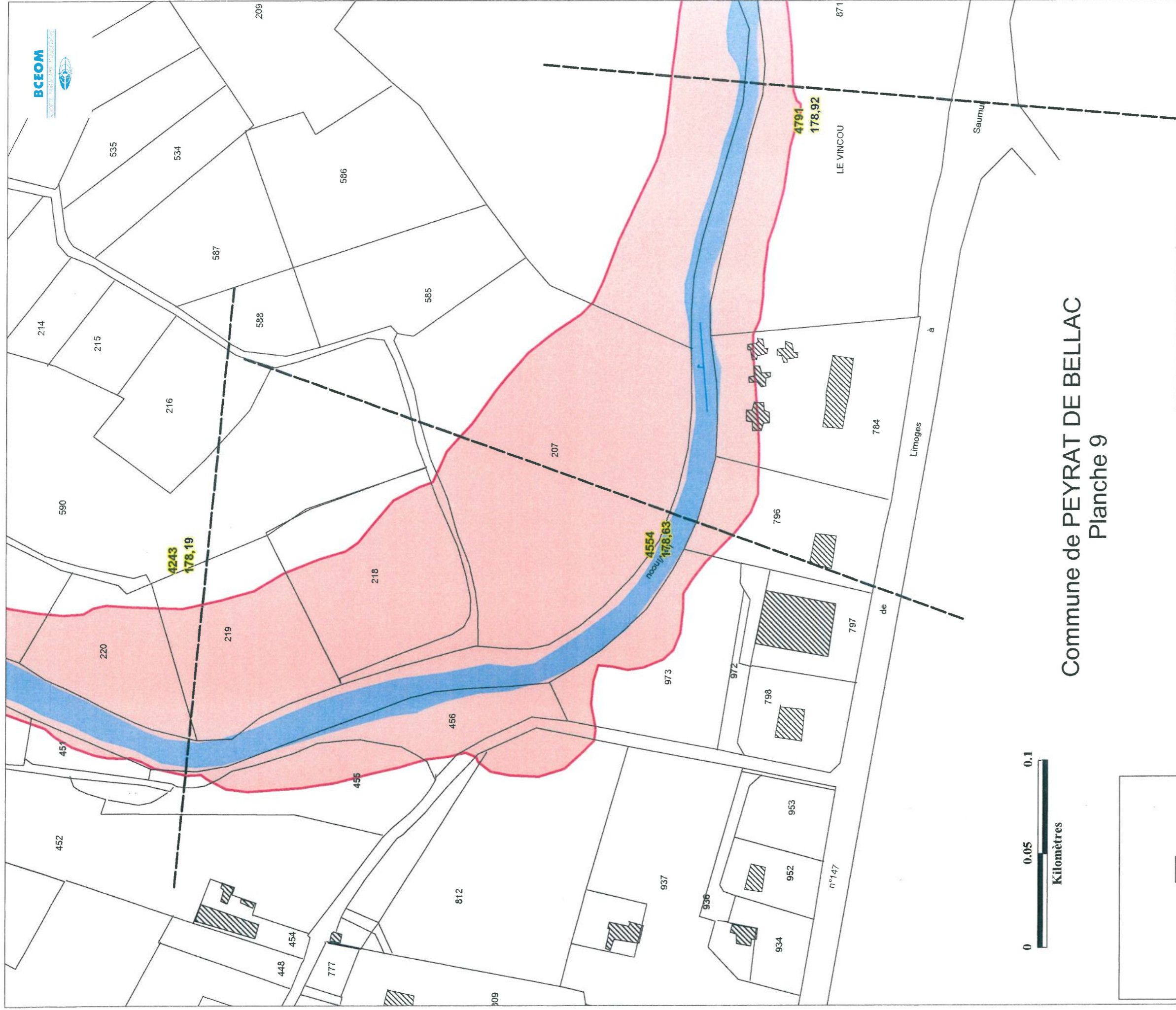
GRI50361A - EG Novembre 2005

Cadastre recalé ou numérisé de manière à corriger
partiellement les distortions avec la photogrammétrie géoréférencée

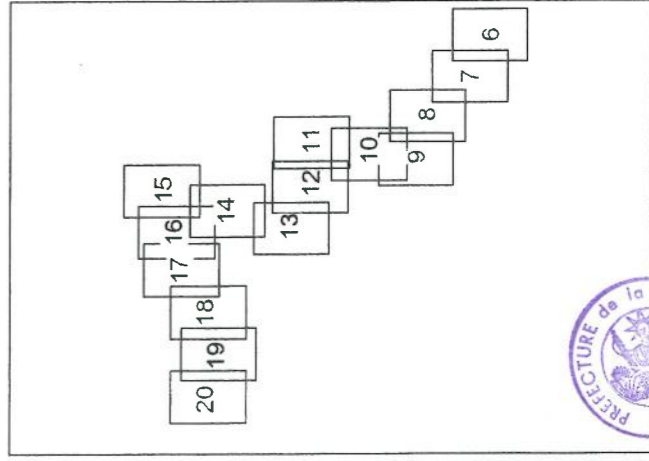


Commune de PEYRAT DE BELLAC
Planche 8





Commune de PEYRAT DE BELLAC Planche 9



PREFECTURE de la HAUTE-VIENNE

Liberté • Égalité • Fraternité
RÉPUBLIQUE FRANÇAISE
direction départementale de l'Équipement
Haute-Vienne

N
W E
S

█ Zone inondable (L.R.P.C., 2001)

█ Lit mineur

█ Profil en travers PK (en mètres) et cote de la crue centennale (en mètres NGF)

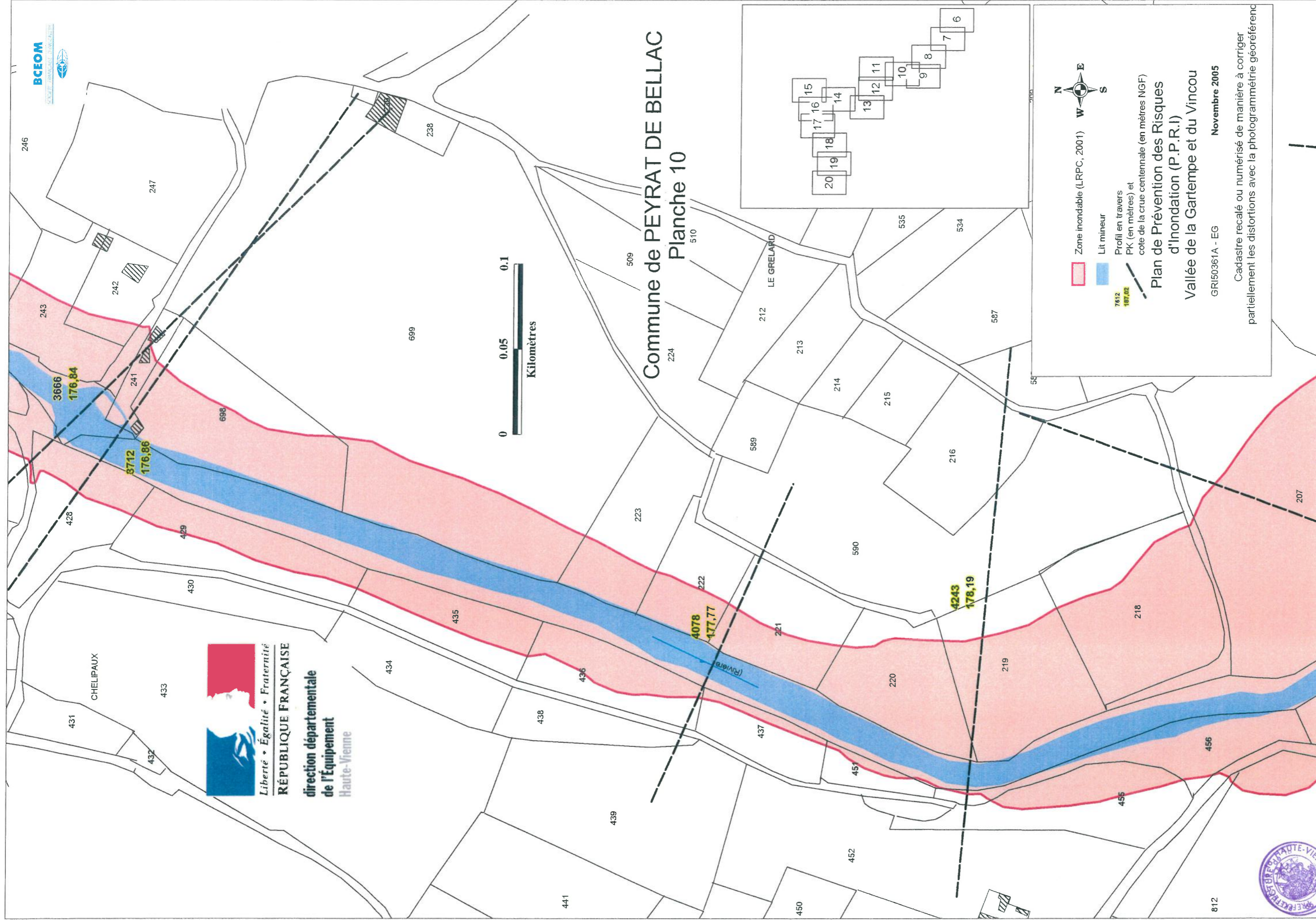
█ 7612 187,00

Plan de Prévention des Risques d'Inondation (P.P.R.I.)
Vallée de la Gartempe et du Vincou

GRI50361A - EG **Novembre 2005**

Cadastre recalé ou numérisé de manière à corriger partiellement les distortions avec la photogrammétrie géoréférencée





Commune de PEYRAT DE BELLAC Planche 10

0 0.05 0.1
Kilomètres



- Zone inondable (LRPC, 2001)
- Lit mineur
- Profil en travers PK (en mètres) et cote de la crue centennale (en mètres NGF)

Plan de Prévention des Risques
d'Inondation (P.P.R.I)
Vallée de la Gartempe et du Vincou

Novembre 2005

GRI50361A - EG

Cadastre recalé ou numérisé de manière à corriger partiellement les distorsions avec la photogrammétrie géoréférencée



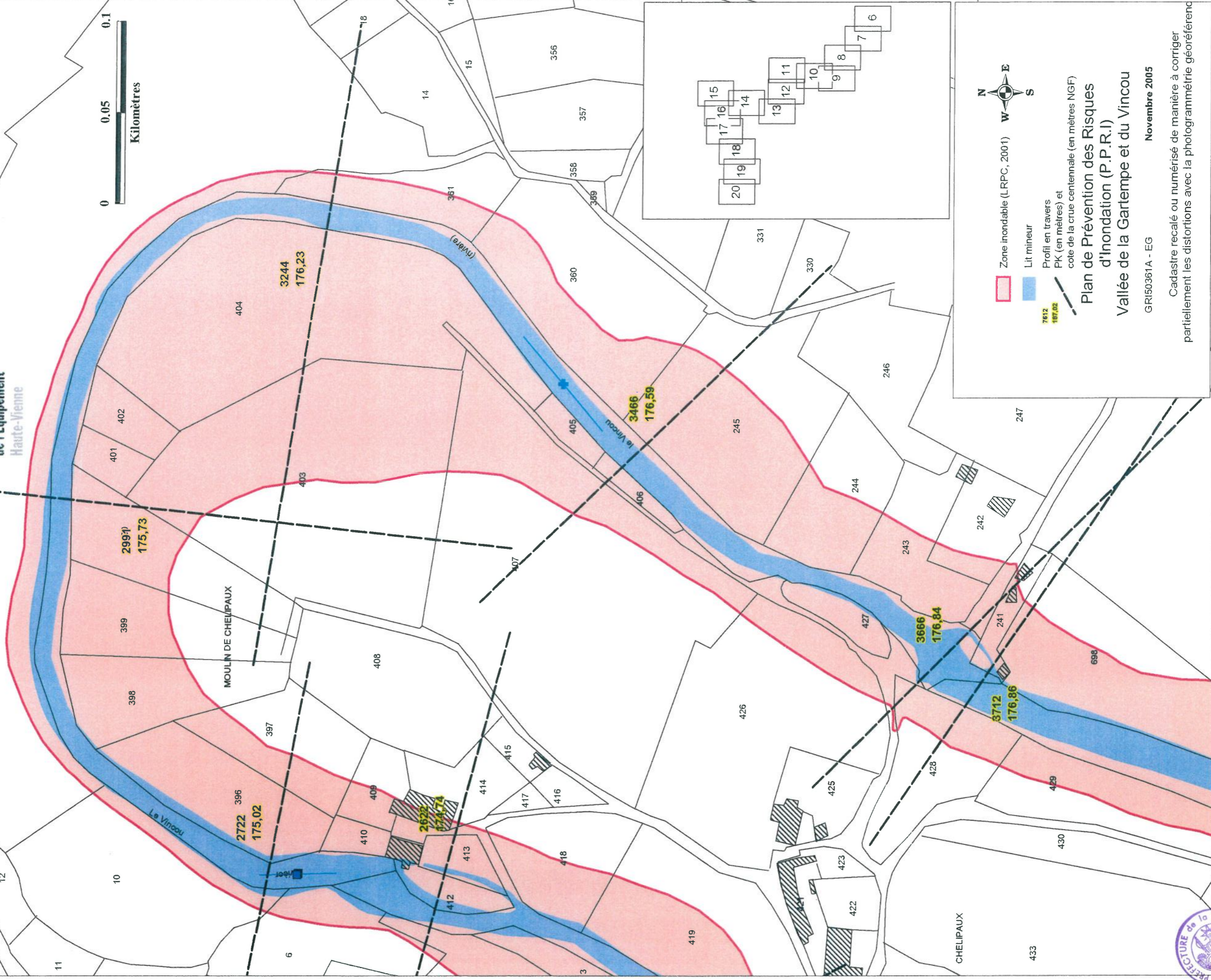
Commune de PEYRAT DE BELLAC Planche 11



CIRQUE DE PEYRAT

MOULIN DE CHELIPAUX

CHELIPAUX



- Zone inondable (LRPC, 2001)
- Lit mineur
- Profil en travers
PK (en mètres) et
cote de la crue centennale (en mètres NGF)

Plan de Prévention des Risques
d'Inondation (P.P.R.I)
Vallée de la Gartempe et du Vincoü

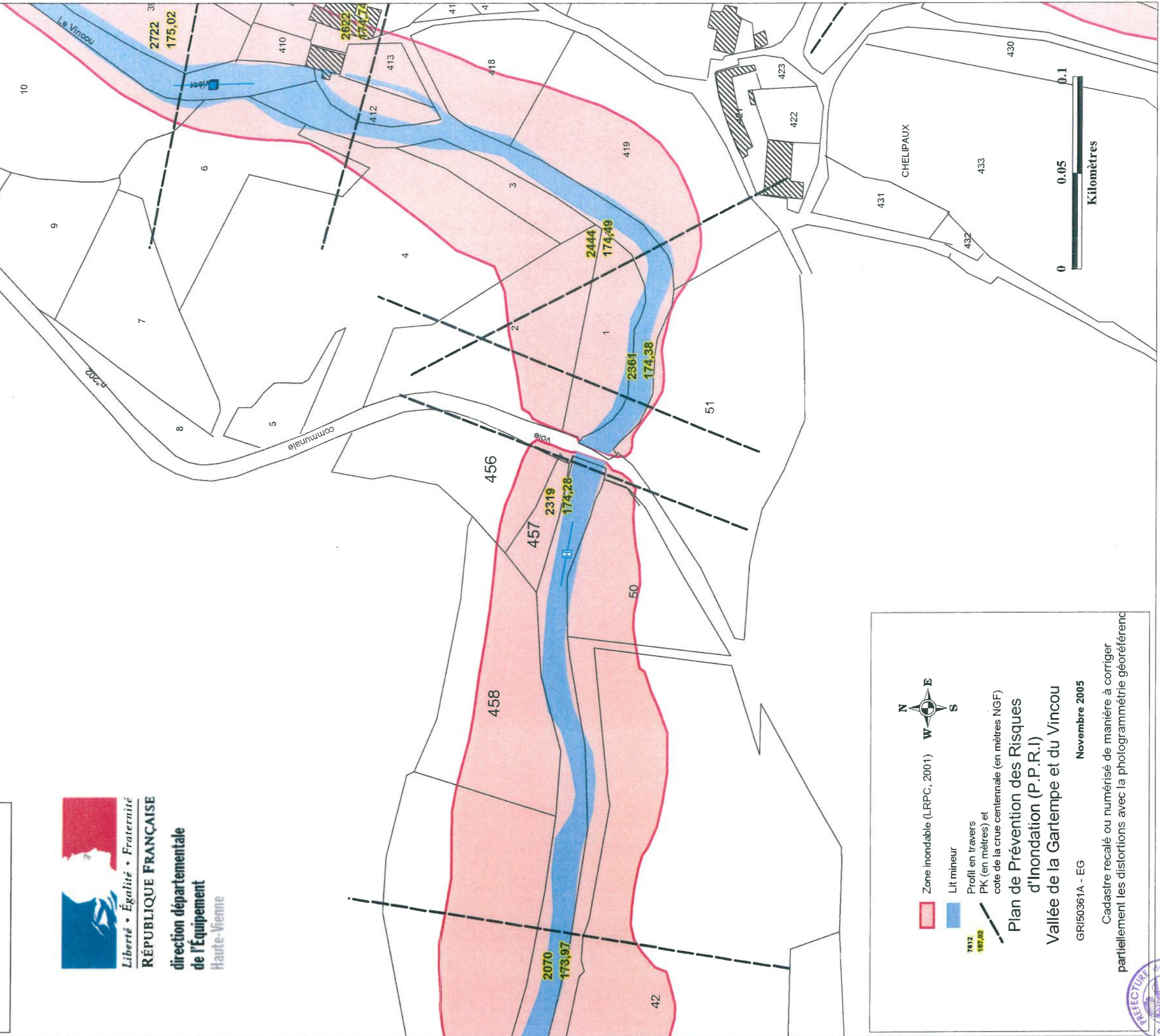
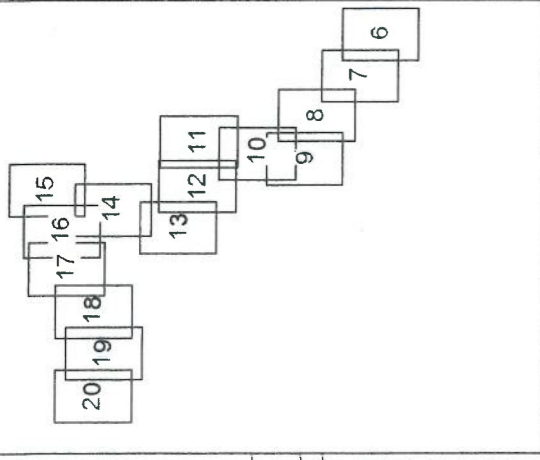
GRI50361A - EG

Novembre 2005

Cadastre recalé ou numérisé de manière à corriger
partiellement les distortions avec la photogrammétrie géoréférenc



Commune de PEYRAT DE BELLAC Planche 12



N E W S

Zone inondable (LRPC, 2001)

Lit mineur

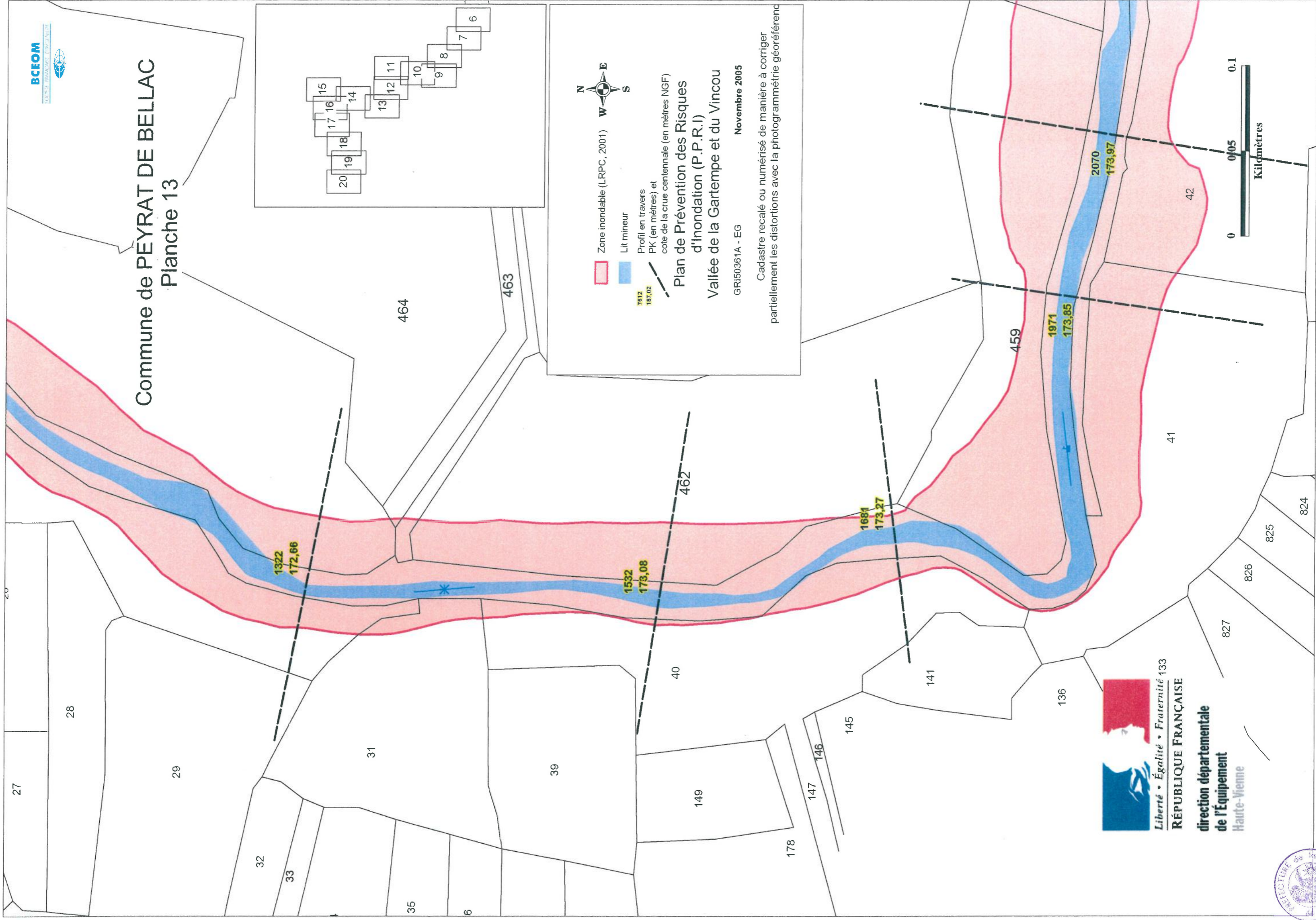
Profil en travers
PK (en mètres) et
cote de la crue centennale (en mètres NGF)

**Plan de Prévention des Risques
d'Inondation (P.P.R.I)**
Vallée de la Gartempe et du Vincou

GRI50361A - EG Novembre 2005

Cadastre recalé ou numérisé de manière à corriger
partiellement les distortions avec la photogrammétrie géoréférenc





Commune de PEYRAT DE BELLAC

Planche 13



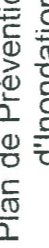
Zone inondable (LRPC, 2001)



Lit mineur



Profil en travers
 PK (en mètres) et
 cote de la crue centennale (en mètres NGF)



**Plan de Prévention des Risques
 d'Inondation (P.P.R.I.)**

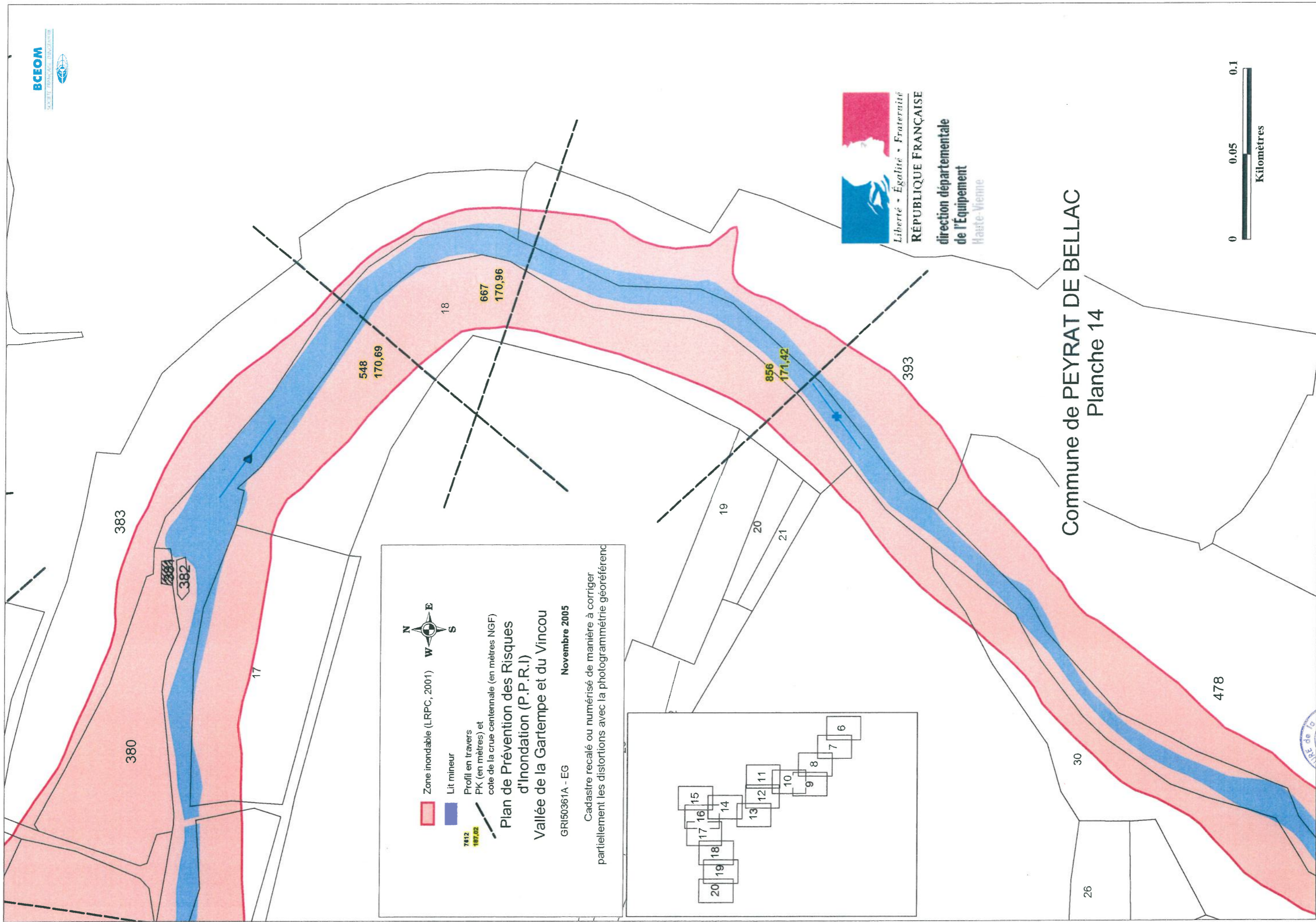
Vallée de la Gartempe et du Vincou

GRI50361A - EG

Novembre 2005

Cadastre recalé ou numérisé de manière à corriger
 partiellement les distortions avec la photogrammétrie géoréférencée





Zone inondable (LRPC, 2001)

 Lit mineur

 Profil en travers

 PK (en mètres) et

 cote de la crue centennale (en mètres NGF)

Plan de Prévention des Risques

d'Inondation (P.P.R.I)

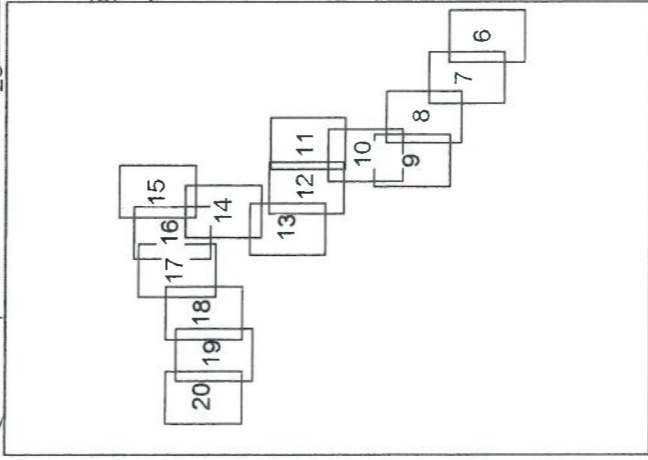
Vallée de la Gartempe et du Vincou

 GRI50361A - EG

 Novembre 2005

 Cadastre recalé ou numérisé de manière à corriger

 partiellement les distortions avec la photogrammétrie géoréférencée

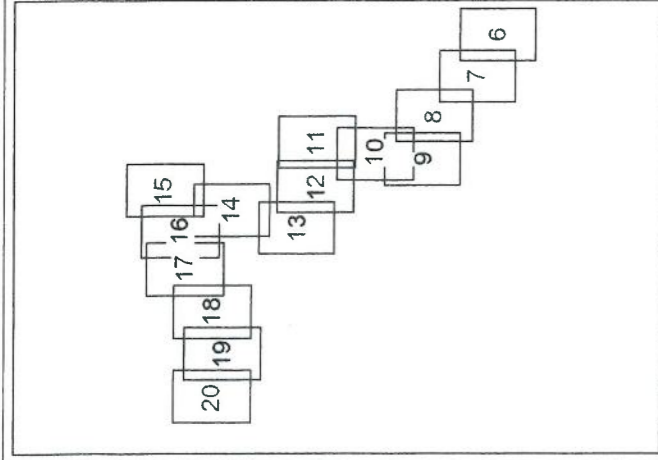


Commune de PEYRAT DE BELLAC
Planche 14

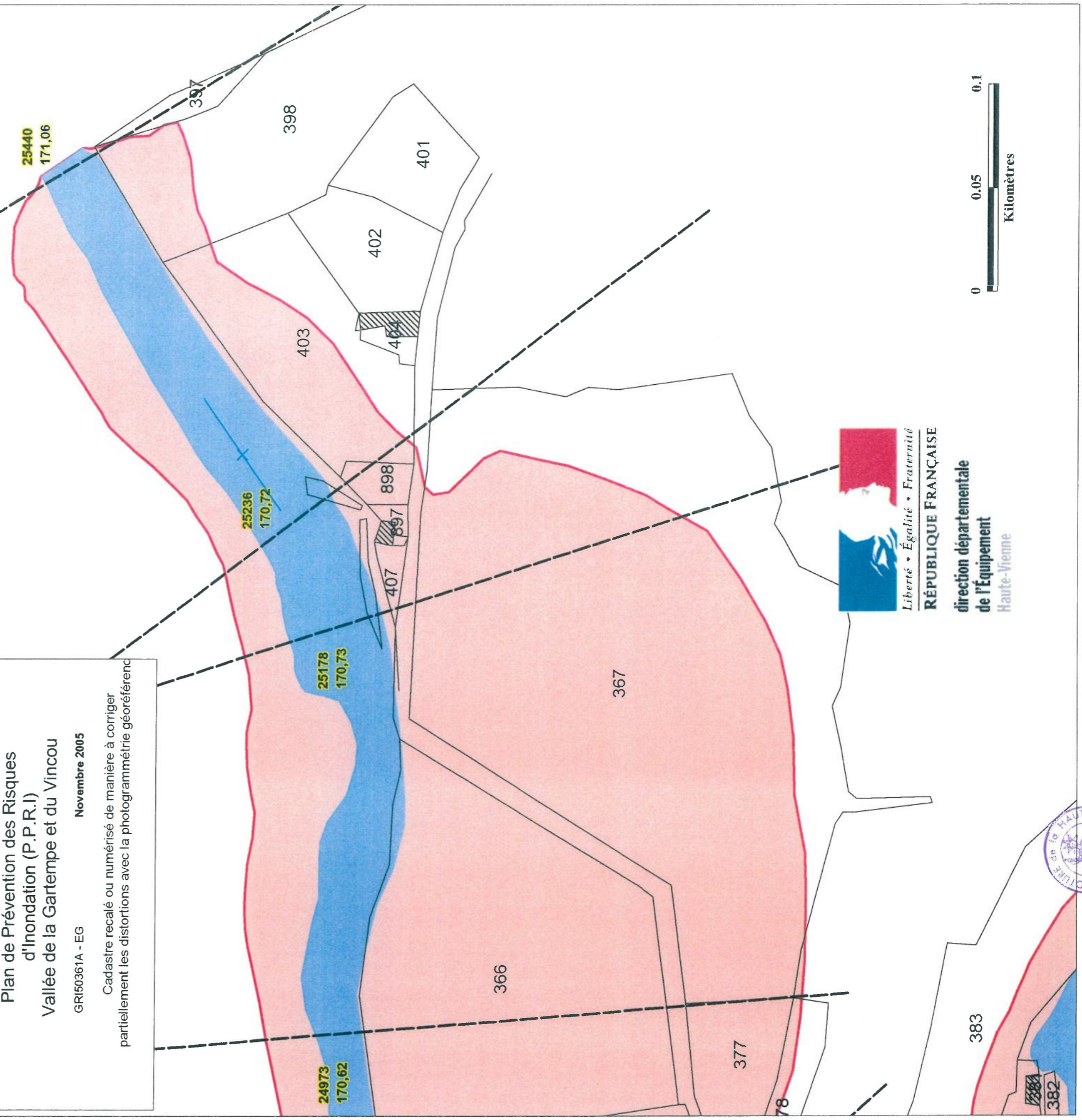


Commune de PEYRAT DE BELLAC

Planche 15



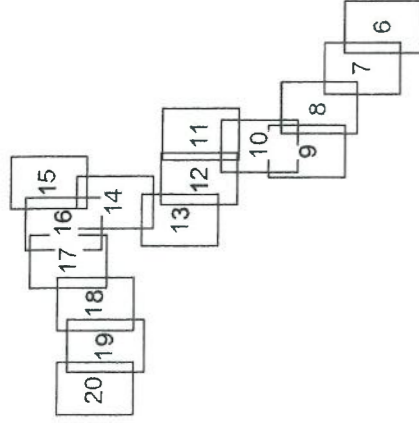
Zone inondable (LRPC, 2001) N W E S
 Lit mineur
 Profil en travers
 PK (en mètres) et
 cote de la crue centennale (en mètres NGF)
**Plan de Prévention des Risques
 d'Inondation (P.P.R.I.)**
 Vallée de la Gartempe et du Vincou
 GRI50361A - EG Novembre 2005
 Cadastre recalé ou numérisé de manière à corriger
 partiellement les distorsions avec la photogrammétrie géoréférencée



Liberté • Égalité • Fraternité
RÉPUBLIQUE FRANÇAISE
 direction départementale
 de l'Équipement
 Haute-Vienne

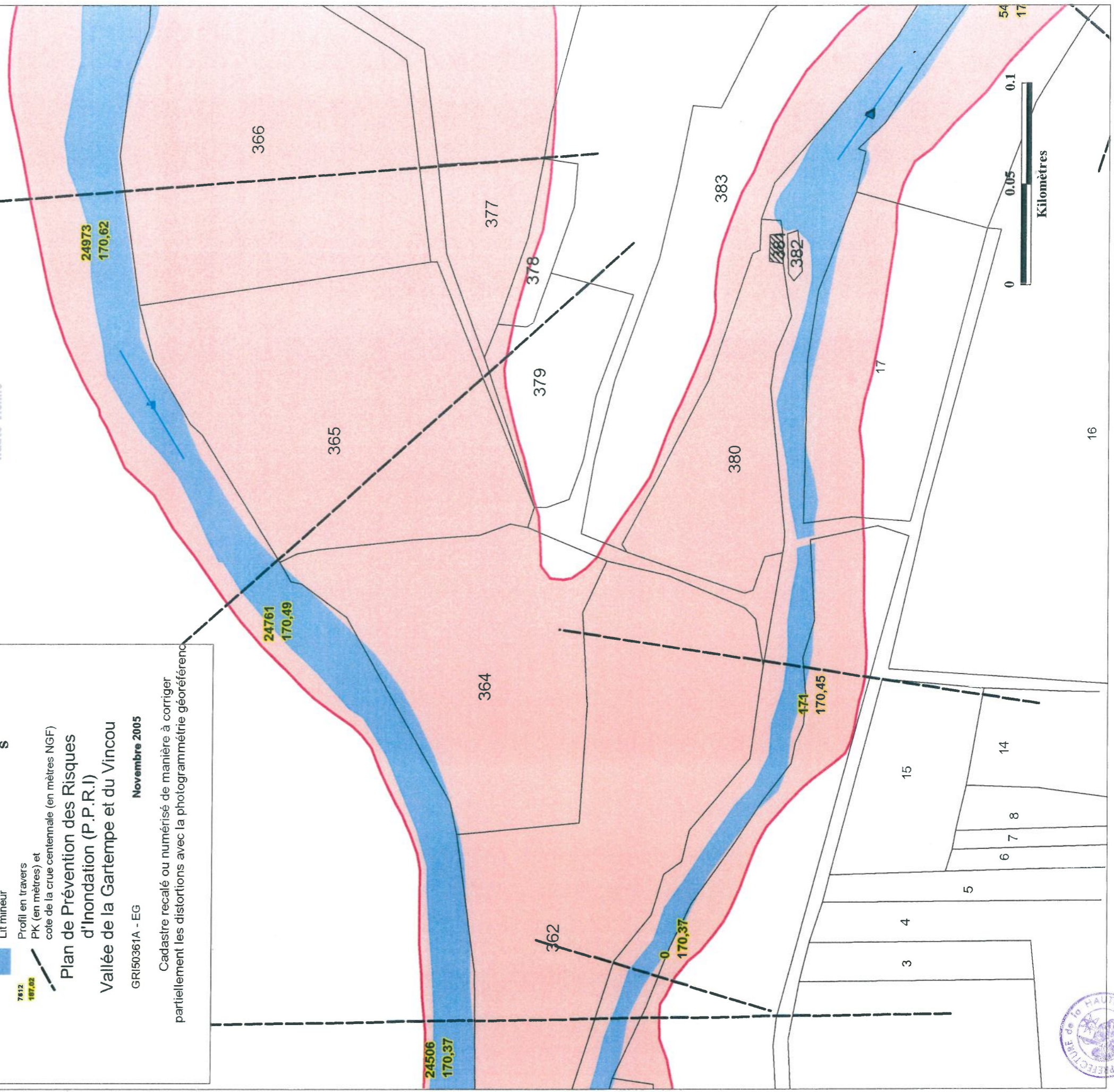


Commune de PEYRAT DE BELLAC Planche 16



Zone inondable (LRPC, 2001)
 Lit mineur
 Profil en travers PK (en mètres) et cote de la crue centennale (en mètres NGF)
 Cadastre recalé ou numérisé de manière à corriger partiellement les distortions avec la photogrammétrie géoréférencée

Plan de Prévention des Risques d'Inondation (P.P.R.I.)
 Vallée de la Gartempe et du Vincou
 GRI50361A - EG Novembre 2005



Commune de PEYRAT DE BELLAC Planche 17



- Zone inondable (LRPC, 2001)
- Lit mineur
- Profil en travers
PK (en mètres) et
cote de la crue centennale (en mètres NGF)

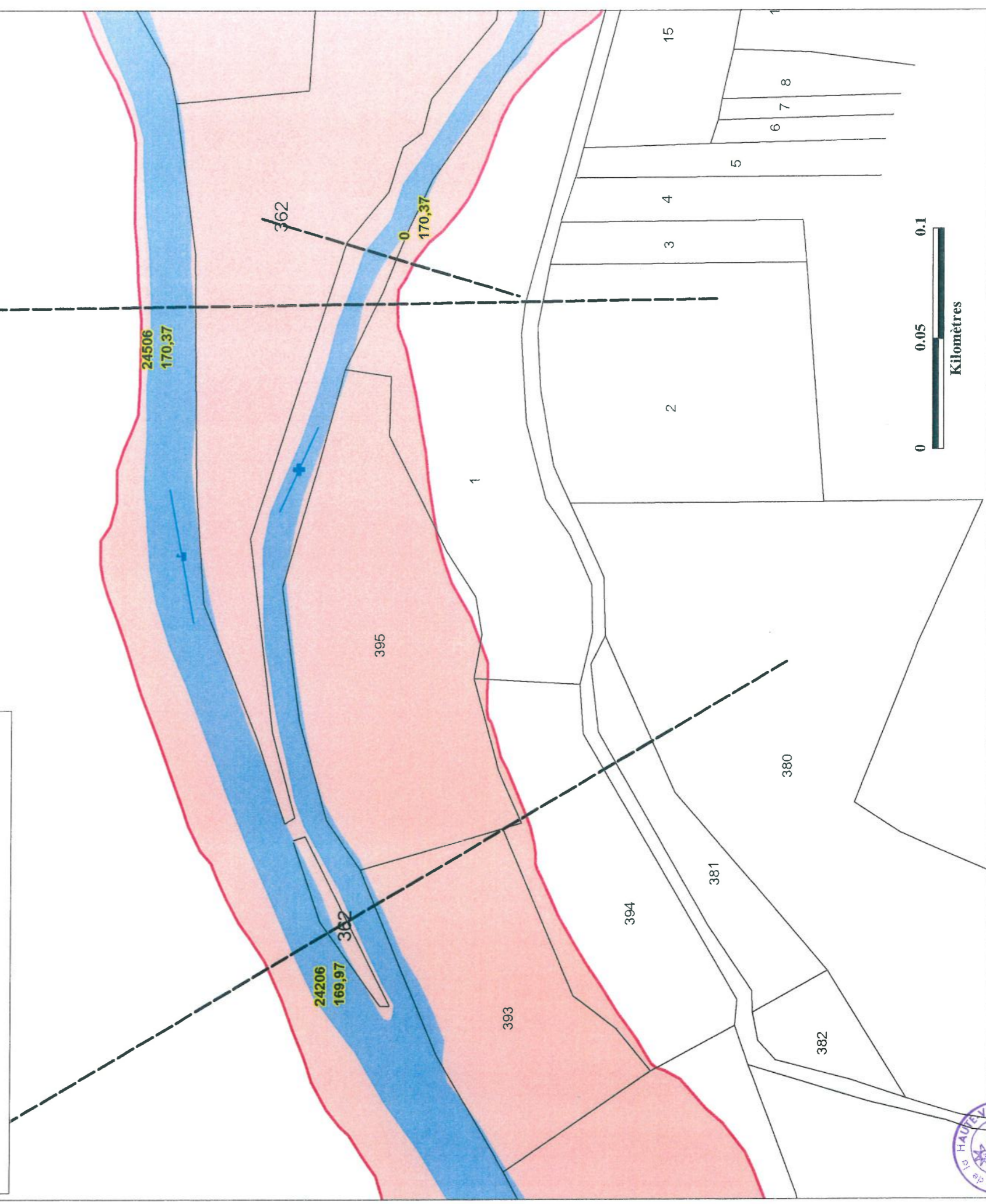
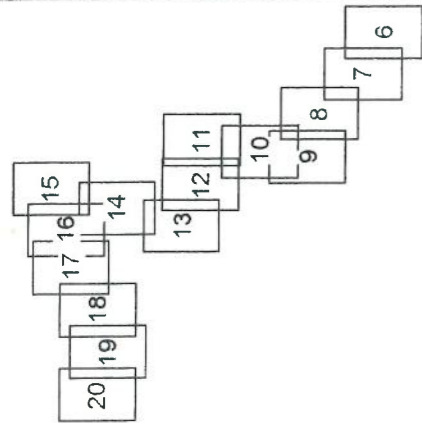
Plan de Prévention des Risques d'Inondation (P.P.R.I)

Vallée de la Gartempe et du Vincou

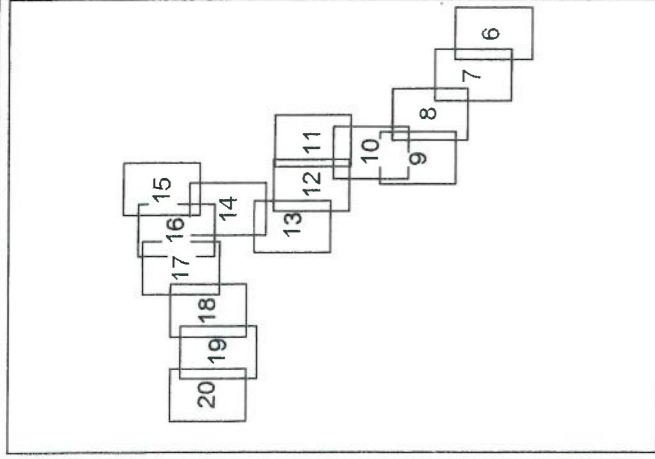
GRI50361A - EG

Novembre 2005

Cadaastre recalé ou numérisé de manière à corriger
partiellement les distortions avec la photogrammétrie géoréférenc



Commune de PEYRAT DE BELLAC Planche 18



24206
169,97

23860
169,52

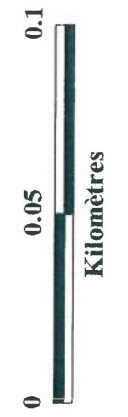
7612
187,02



- Zone inondable (LRPC, 2001)
- Lit mineur
- Profil en travers
PK (en mètres) et
cote de la crue centennale (en mètres NGF)

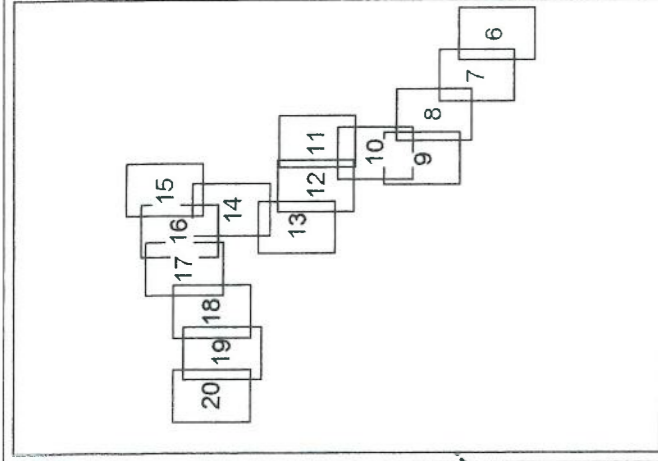
Plan de Prévention des Risques
d'Inondation (P.P.R.I)
Vallée de la Gartempe et du Vincou

GRI50361A - EG Novembre 2005



Cadastre recalé ou numérisé de manière à corriger partiellement les distorsions avec la photogrammétrie géoréférencée

Commune de PEYRAT DE BELLAC
Planche 19



Zone inondable (LRPC, 2001)


Lit mineur

Profil en travers
PK (en mètres) et
cote de la crue centennale (en mètres NGF)

**Plan de Prévention des Risques
d'Inondation (P.P.R.I.)**
Vallée de la Gartempe et du Vincou

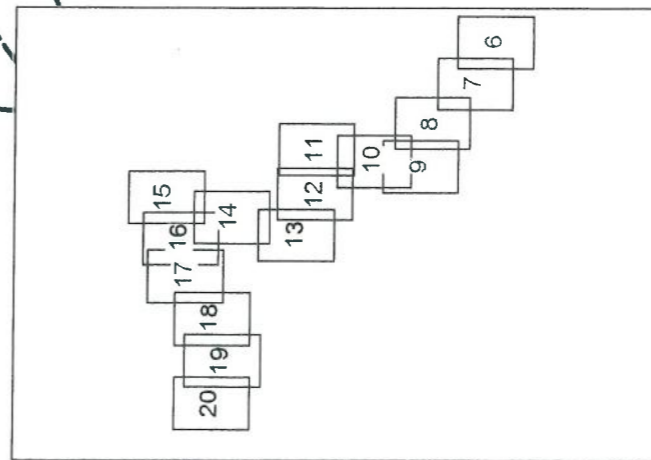
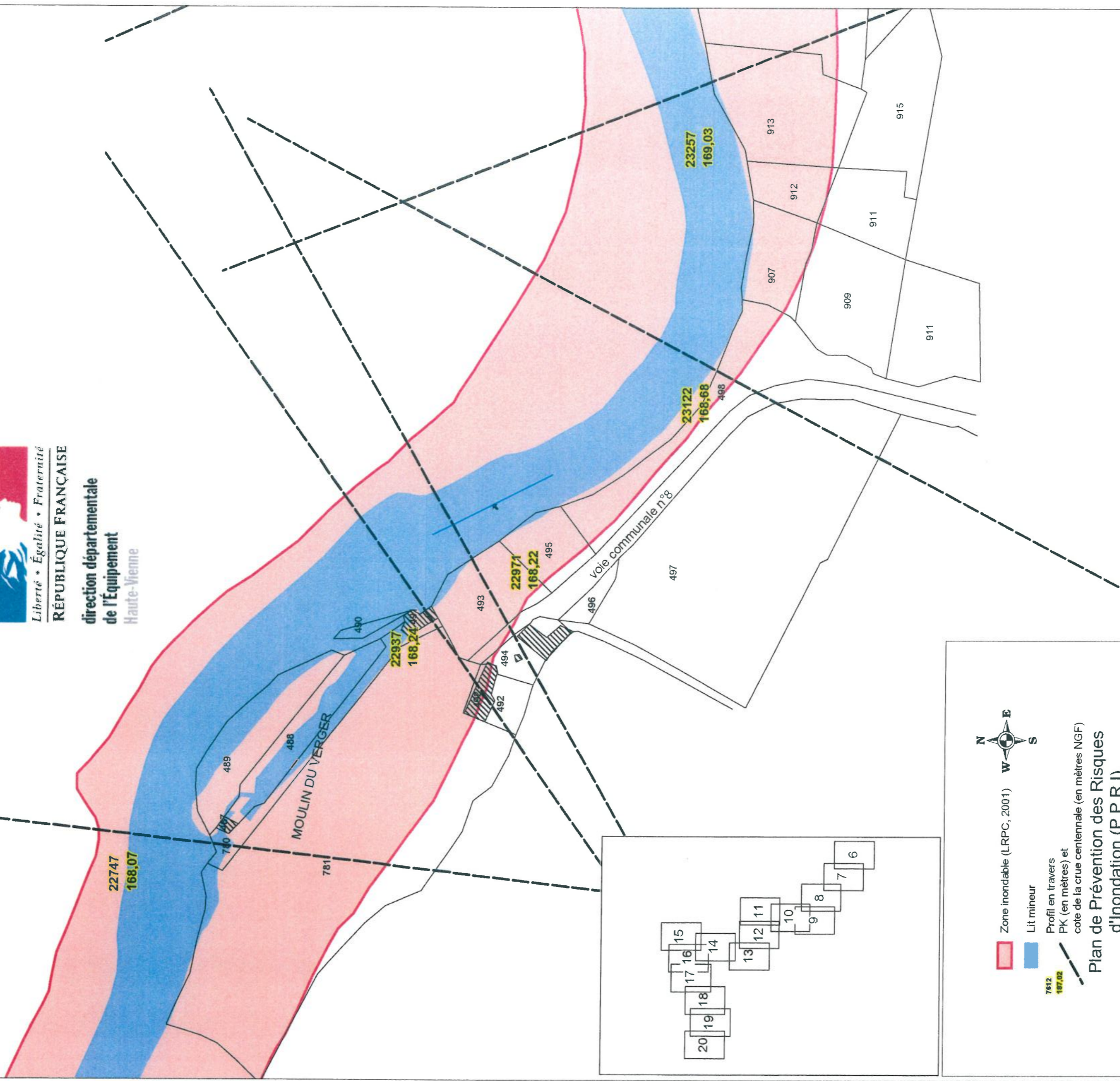
GRI50361A - EG Novembre 2005

Cadastre recalé ou numérisé de manière à corriger
partiellement les distortions avec la photogrammétrie géoréférenc





Commune de PEYRAT DE BELLAC Planche 20



- Zone inondable (L.R.P.C., 2001)
- Lit mineur
- Profil en travers PK (en mètres) et cote de la crue centennale (en mètres NGF)

Plan de Prévention des Risques d'Inondation (P.P.R.I.)
Vallée de la Gartempe et du Vincou

GRI50361A - EG Novembre 2005

Cadastre recalé ou numérisé de manière à corriger partiellement les distortions avec la photogrammétrie géoréférenc

