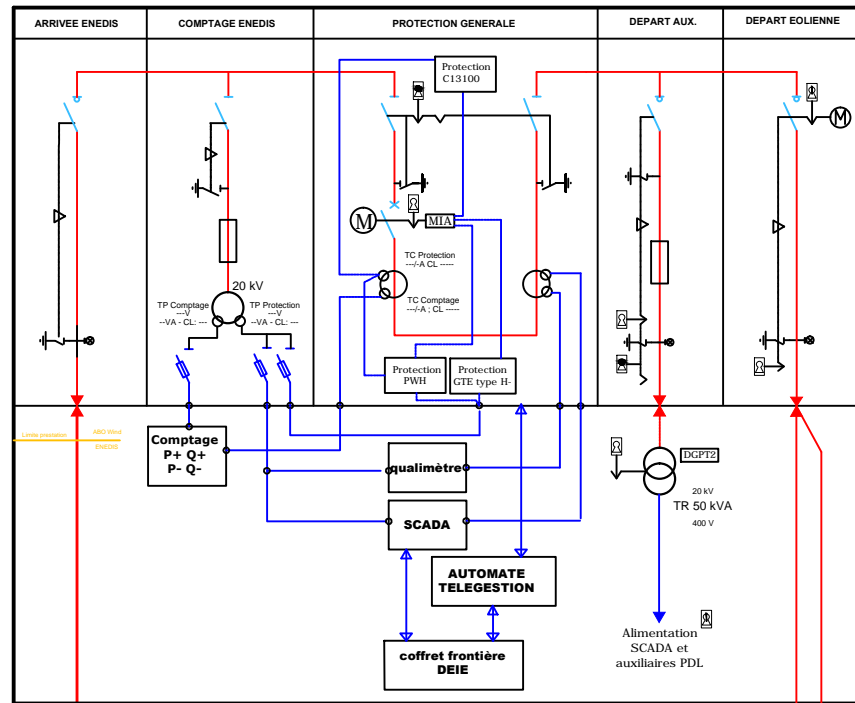


Poste de livraison

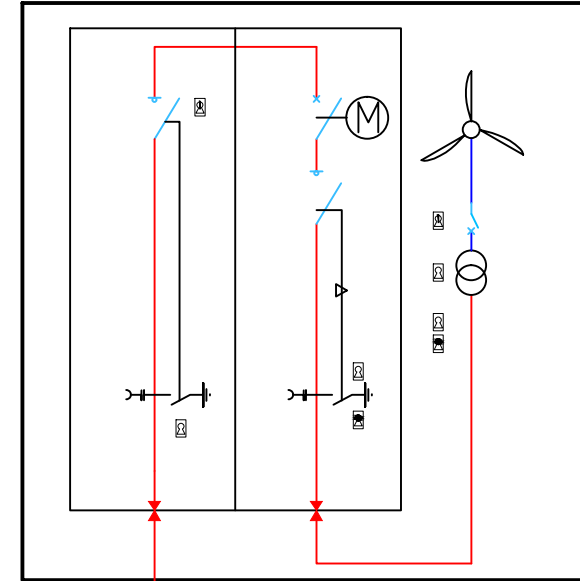


Cable HTA
--- mm² ---
ENEDIS

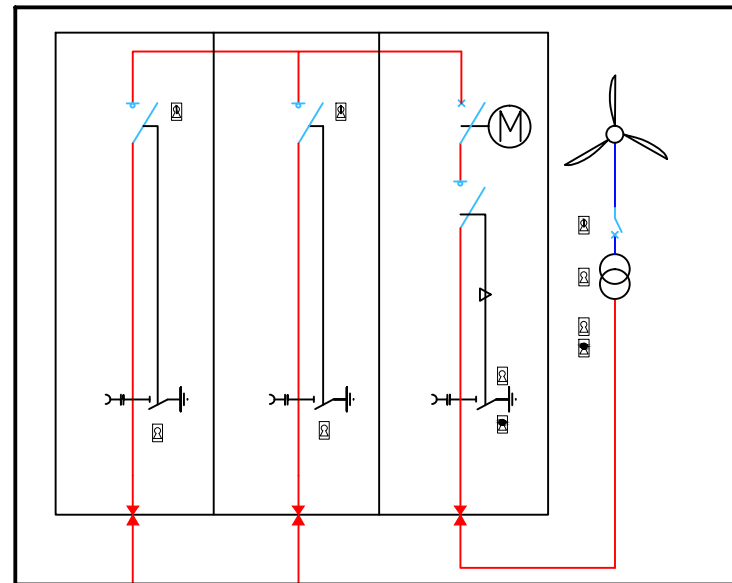
LEGENDE SERRURES
Câble absente
Câble libre
Câble prisonnière

câble 3x1x95 mm² Alu
Longueur 71 ml (indicatif)

EOLIE N°E1 V110 : 2.2 MW

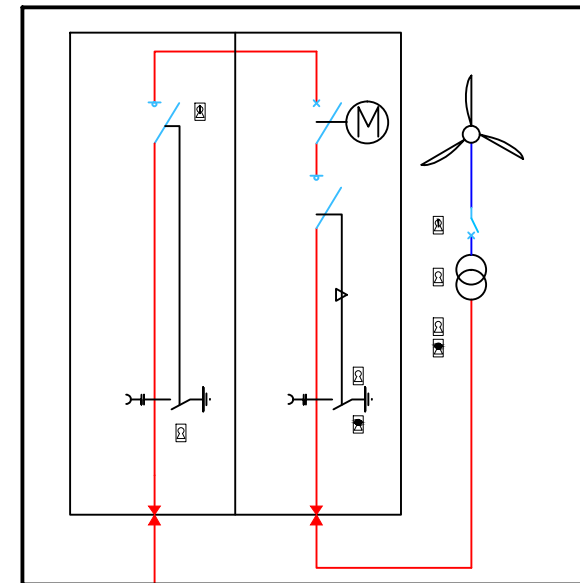


EOLIE N°E2 V110 : 2.2 MW



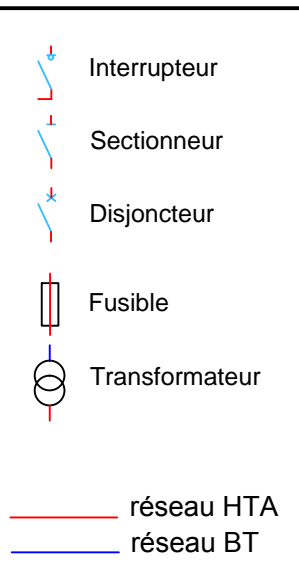
câble 3x1x150 mm² Alu
Longueur 772 ml (indicatif)

EOLIE N°E3 V110 : 2.2 MW



câble 3x1x95 mm² Alu
Longueur 576 ml (indicatif)

Légende



Projet :
Ferme éolienne des Terres Noires Ouest

Éolienne n° :

Codification : 0000 Phase : Instruction DAU
Format : A3 Echelle : SANS
Folio : 01/01 Projection : SANS

Doc. constructeur : Constructeur - Spécifications - Date

Titre :
PLAN DE DÉTAILS - SCHEMA UNIFILAIRE

Indice	Modification	Dessiné le :	Nom	Approb le :	Nom
0	Emission originale	30/12/15	RSK	30/12/15	RSK
A	MàJ modèle et longueur	25/08/16	RSK	25/08/16	RSK
B	Ajout de la légende	22/12/16	RSK	22/12/16	RSK

Maitre d'ouvrage :
FERME ÉOLIE NNE DES TERRES NOIRES

Entrepreneur principal :

**ABO
WIND**

2, rue du Libre Echange
31500 Toulouse
Tel : 05 34 31 16 76
Fax : 05 34 31 63 76

2, rue du Libre Echange
31500 Toulouse
Tel : 05 34 31 16 76
Fax : 05 34 31 63 76